

MANUAL

FALSCUTTER

FALSCUTTER

- Stark och effektiv
- Skär upp till 9 mm tjock plåt med en falshöjd på 13,5 mm
- Prestanda 30 m per minut
- Endast 2,8 kg



Falscuttern är avsedd för demontering av dubbelfals på tak. Den klipper av falsen snabbt och lätt.

FalsCuttern kan placeras i ändan av dubbelfalsen eller på valfri plats. Det är möjligt att bara klippa bort mindre ytor, såsom vid montering av huvar, runt skorstenar och takfönster med mera.



TEKNISK SPECIFIKATION

Max tjocklek

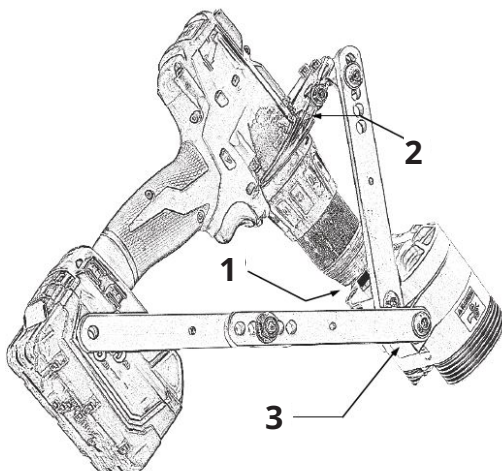
Rostfritt stål: 0,5 mm

Aluminium, koppar, zink: 0,8 mm

Stål: 0,7 mm

Max hastighet

20 m/min



MONTERING AV FALSCUTTER

När du installerar FalsCuttern måste batteriet tas bort från bormaskinen. Vi rekommenderar att du använder en batteridriven bormaskin med ett vridmoment på 110 Nm.

Först när vi helt säkert vet att allt är ordentligt anslutet placerar vi batteriet i bormaskinen och börjar arbeta.

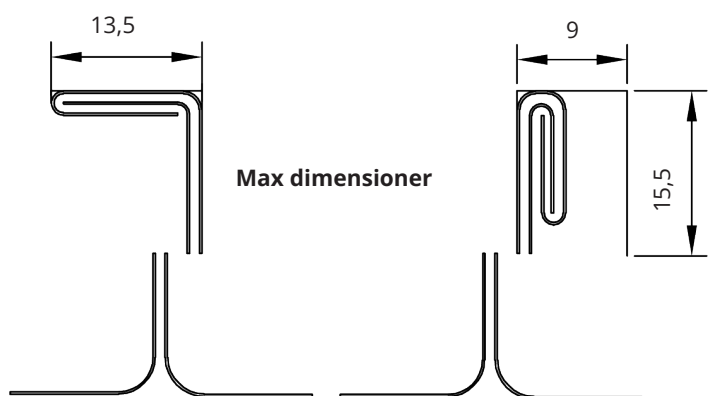
1. Placera bormaskinen på den 10 mm roterande axeln och dra åt.
2. Dra åt bormaskinen i hållaren med nyckeln som medföljer verktyget. Hållaren måste dras åt tills hållarsidorna går emot bormaskinen.
3. Justera och dra åt stabiliseringsstaget, en delen i bormaskinen och andra i FalsCuttern.



KORREKT ANVÄNDNING

Var noga med att använda rätt position.
FalsCutter är framtagen för att klippa under falsen.

Maximal höjd på falsen är 15,5 mm och disken måste gå under falsen. Placeras disken inte under falsen finns risk för skador på maskinen.



Första steget

Andra steget

Standardprofil för dubbelfals



OBSERVERA

Gamla tak har ofta högre fals än 15,5 mm och skärtrissorna hamnar då i mitten av falsen, inte under som de ska. Detta leder till skador på maskinen. Använd inte FalsCuttern på annat sätt än vad som finns specificerat i manualen.



Viktigt säkerhetsinformation inför användning av din FalsCutter

- Se alltid till att batteriet tas ur bormaskinen innan du sätter i verktyget.
- När du utför arbete som inte är associerat med skärning-
suppgiften måste batteriet tas bort från bormaskinen.
- Läs noggrant all säkerhetsinformation innan du använder din FalsCutter och spara den för framtida bruk.
- Som princip måste alla personer som ansvarar för uppstart, drift, underhåll och reparation av maskinen ha läst och förstått bruksanvisningen, särskilt kapitlet om säkerhet.
- När du arbetar med en FalsCutter på ett tak måste du alltid använda taklina och följa alla säkerhetsföreskrifter.
- Ta varsamt bort allt förpackningsmaterial innan du använder din FalsCutter för första gången.
- Se alltid till att FalsCuttern är ordentligt monterad innan du använder verktyget.
- Håll händer, fingrar, hår, kläder och andra verktyg på säkert avstånd. Placera aldrig dina händer, fingrar eller verktyg mellan skivorna.
- Sträck dig inte för långt. Ha hela tiden ett stabilt fotfäste och en god balans.
- Var uppmärksam. Titta på vad du gör. Använd sunt förnuft. Använd inte verktyget när du är trött eller påverkad av droger, alkohol eller mediciner. Ett ögonblick av ouppmärksamhet under drift kan leda till allvarlig personskada.
- Bär inte lösa kläder eller smycken. Håll hår, kläder och handskar borta från rörliga delar. Lösa kläder, smycken eller långt hår kan fastna i rörliga delar.
- Efter att ha använt FalsCuttern, se till att verktyget inte är blött innan du lägger det i lådan. Rengör verktyget och ta bort sand och damm som samlas runt skärtrissorna.
- Utsätt inte FalsCuttern för extrema temperaturer. Det rekommenderas inte att du använder enheten i kallt väder (under noll grader). Utsätt inte FalsCuttern för regn och använd den inte under fuktiga eller blöta förhållanden.
- Detta verktyg är inte avsett att användas av barn. Se till att barn inte kommer åt FalsCuttern.
- När FALSCuttern och dess tillbehör inte används ska du förvara dem på ett säkert ställe.
- Det är strikt förbjudet att lägga och förvara en blöt FalsCutter i förvaringslådan.

Bruksanvisning för FalsCutter

FalsCuttern får endast användas av kvalificerade och behöriga personer som måste känna till de nationella reglerna för förebyggande av olyckor.

- Du är skyldig att kontrollera FalsCuttern för yttre synliga skador och defekter innan arbetet påbörjas och att eliminera eventuella förändringar (inklusive driftsbeteendet) som påverkar säkerheten.
- Kontrollera alla skruvar, dra åt dem vid behov.
- Positionera FalsCuttern med den batteridrivna bormaskinen.
- Kontrollera att profilens mått är inom maximalt tillåtna dimensioner, se avsnittet "Korrekt användning".
- För att FalsCuttern ska fungera ordentligt måste borrhastigheten ställas in på 1 (500-550 RPM)
- Om dubbelfalsen ska klippas i full längd måste skärtrissorna placeras i början av den samt med en skärtrissa på vardera sida. Påbörja sedan skärprocessen. Se till att profilsidan är på vänster sida.
- Om du behöver starta skärprocessen från mitten av dub-

belfalsen, placera FalsCuttern på falsen. En skärtrissa på vardera sida. Luta bormaskinen 20-30 grader och starta skärprocessen. Genom att luta bormaskinen 20-30 grader åt motsatt håll kan FalsCuttern lossas. För detta alternativ rekommenderar vi en kraftfull batteridrivna bormaskin, 110+ NM.

- Bormaskinen måste gå medsols och FalsCuttern arbetar i riktning framåt.

Förebyggande av eventuella fel

- Om bormaskinen ger ifrån sig ett TRRRRR-ljud, se till att maskinen är i borrhåge, inte skruvläge.
- Om FalsCuttern fastnar och inte går framåt är dubbelfalsen sannolikt tjockare än 9 mm.
- Om den batteridrivna bormaskinen blir varm, tål den sannolikt inte belastningen då dubbelfalsen troligen överstiger den högsta tillåtna höjden.
- Se till att du inte använder skruvläge på maskinen!

Skötsel, underhåll och förvaring

- Se alltid till att batteriet är bortkopplat från bormaskinen och rengör först då verktyget.
- Rengör enheten efter varje gång du använder den.
- Rengör FalsCuttern och ta bort fukt, damm och sand.
- Håll alltid mekanismerna rena.
- Håll de roterande delarna fria från damm, sand och fukt.
- Kontrollera alla skruvar med jämna mellanrum.
- Det är strängt förbjudet att lägga och förvara en blöt eller fuktig FalsCutter i förvaringslådan.

Garanti

Vi garanterar att alla FALSCUTTER är tillverkade av högkvalitativa material och att de inte har några tillverkningsfel. Om din enhet påvisar följande fel kommer vi att åtgärda dem i enlighet lag utan kostnad. Vi lämnar 1 (ett) års begränsad garanti på våra verktyg från fakturadatum. Den begränsade garantin gäller endast vid första försäljningen. Du måste kontakta företaget som har sålt produkten för att lämna in anspråk. Se till att du har köpedokumentet. Enheten måste levereras komplett för eventuell reparation

Om FALSCUTTER repareras av en okvalificerad person kan vi inte längre garantera enhetens kvalitet. Vi kan inte heller garantera enhetens kvalitet om:

- verktyget är mekaniskt skadat, tappat eller på annat sätt trasigt;
- verktyget har använts med felaktiga arbetsmetoder;
- verktyget har använts med olämpliga tillbehör;
- verktyget används för oförutsedda ändamål;
- verktyget används efter upptäckt av en defekt;
- verktyget används av en person utan nödvändiga färdigheter;
- verktyget inte har underhållits ordentligt;
- verktygets konstruktion och parametrar har ändrats

FalsCuttern är en komplex kombination av mekaniska delar och har många rörliga och slitagebenägna delar. Slitage av delar är ett normalt fenomen, inte ett produktionsfel. Som resultat av normal användning kommer slitna delar inte att bytas ut gratis. Se till att enhetsmodellen, serienumret och inköpsdatumet är korrekt markerade i inköpsdokumentet.

www.uveco.se

Borgens gata 9, SE-441 39 ALINGSÅS
0322-37 11 30 | info@uveco.se


Vi underlättar proffsens vardag